



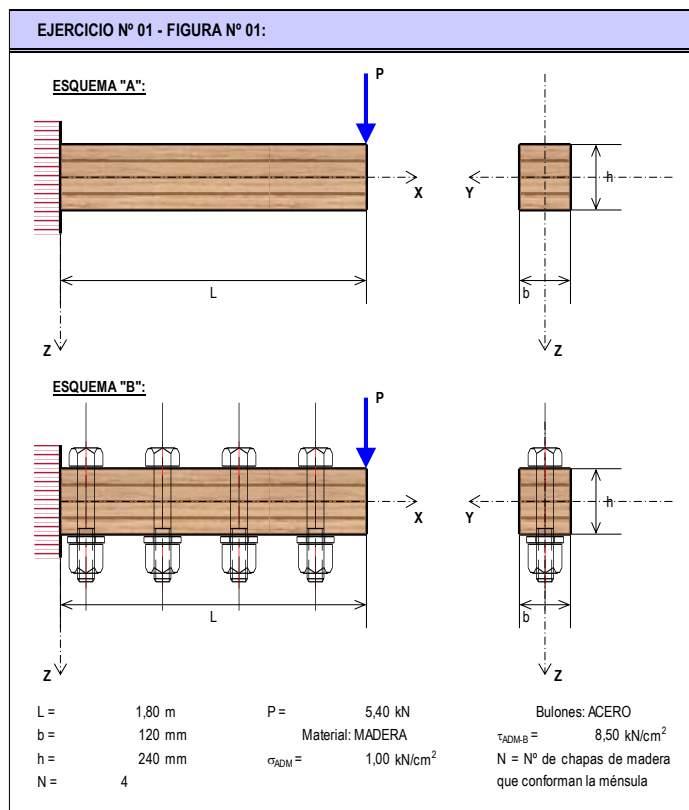
TRABAJO PRACTICO N° 04:
“SOLICITACIÓN POR FLEXIÓN VARIABLE EN RÉGIMEN ELÁSTICO - FV”

EJERCICIOS OBLIGATORIOS:

- Ejercicio N°1
- Ejercicio N°5
- Ejercicio N°10
- Ejercicio N°4
- Ejercicio N°6

EJERCICIO N° 01: La estructura de la Figura N° 01, consta de dos esquemas estructurales. Ambas conformadas por 4 placas de madera dispuestas una encima de la otra, pero no vinculadas. La diferencia entre la “A” y la “B”, radica en que en la segunda no existe deslizamiento o resbalamiento longitudinal entre las placas, sino que se comprueba un trabajo conjunto de todas las placas. Para materializar este trabajo en conjunto las placas de madera del esquema “B” se encuentran vinculadas por bulones de acero separados longitudinalmente una distancia “s”. Se pide:

- 01.01 – Calcular las reacciones de vínculo y trazar los diagramas de características para cada esquema;
- 01.02 – Para cada esquema, trazar y determinar las tensiones normales de flexión para la sección más solicitada, verificando los valores;
- 01.03 – Para el esquema “B”, determinar los diámetros y separaciones longitudinales de los bulones de manera de garantizar que las “N” chapas funcionen en conjunto, es decir, sin deslizamiento entre las placas.



05.04-FV	TP N° 04: Solicitación por Flexión Variable en Régimen Elástico – FV	0	2020	2	Todos	Pág.: 1
TP N°	CARPETA – SUB-CARPETA - DENOMINACION	REV.	AÑO	CUATRIM.	CURSOS	de: 12



UNIVERSIDAD DE BUENOS AIRES
FACULTAD DE INGENIERIA
DEPARTAMENTO DE ESTABILIDAD



ESTABILIDAD II – 84.03

EJERCICIO N° 02: Para el elemento estructural indicado en la Figura N° 02, constituido por un perfil de acero de sección "UPN", dispuesto como se indica, y solicitada por flexión normal y corte, se pide:

- 02.01 - Trazar los diagramas de características;
- 02.02 - Dimensionar el perfil a flexión, seleccionando el mínimo necesario;
- 02.03 - Para la sección más solicitada a los esfuerzos de corte, trazar todos los diagramas de tensiones tangenciales, analizando las leyes de variación en cada caso y para cada elemento de la sección, detallando los valores característicos;
- 02.04 - Comparar los máximos valores de las tensiones tangenciales entre ambas direcciones;
- 02.05 - Encontrar el centro de corte del perfil.

EJERCICIO N° 02 - FIGURA N° 02:

Material:	ACERO	Calidad:	F-24	CS =	1,60	$\tau_{ADM} =$	$\sigma_{ADM} / \sqrt{3}$
L =	2,00 m	P _Z =	12,00 KN				

05.04-FV	TP N° 04: Solicitación por Flexión Variable en Régimen Elástico – FV	0	2020	2	Todos	Pág.:	2
TP N°	CARPETA – SUB-CARPETA - DENOMINACION	REV.	AÑO	CUATRIM.	CURSOS	de:	12

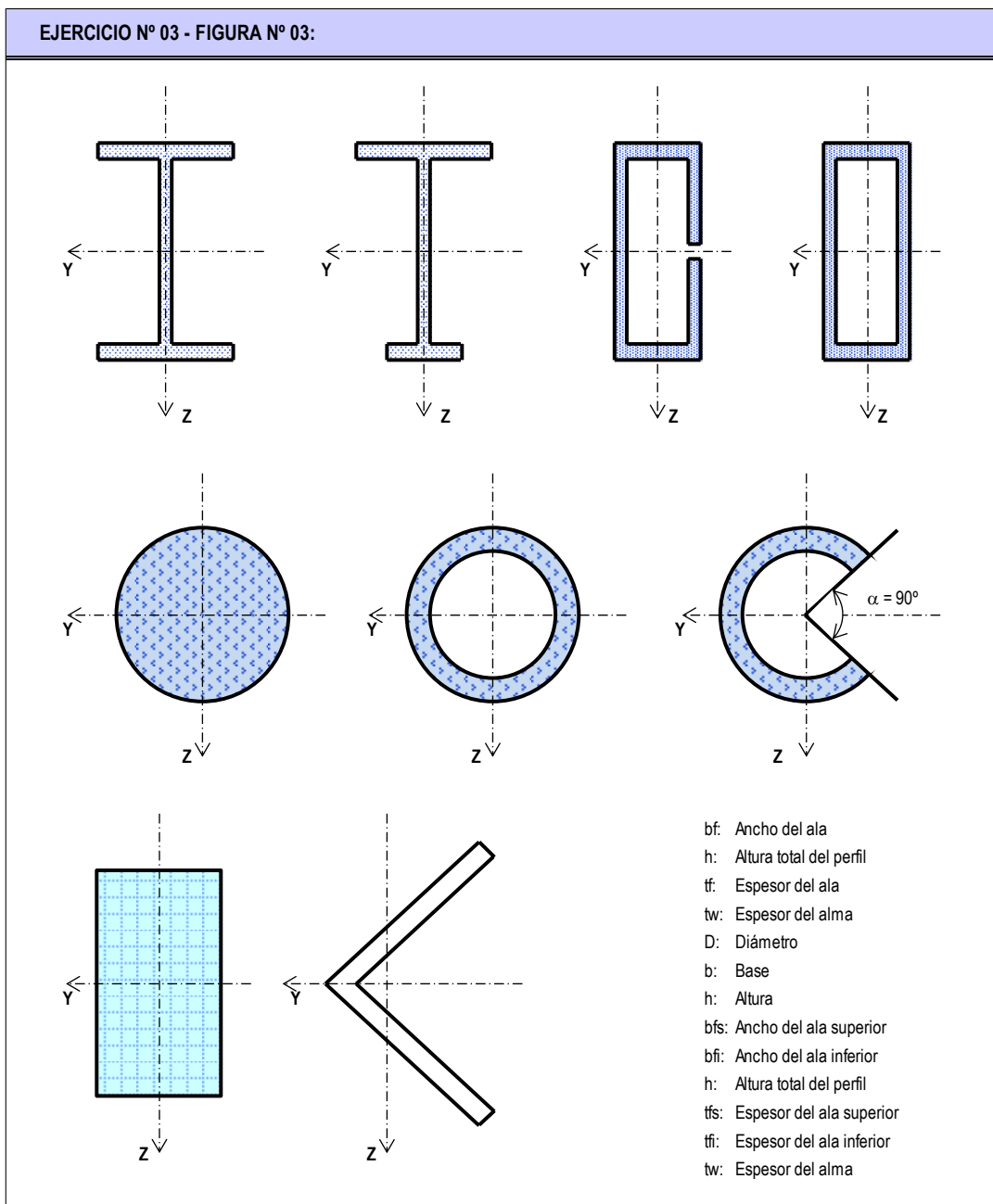


EJERCICIO N° 03: Para cada una de las secciones transversales de las Figuras N° 03, se pide trazar todos los diagramas de tensiones tangenciales, indicando de manera teórica los valores característicos sobre cada diagrama, para los siguientes casos:

03.01 – $Q_z > 0$;

03.02 – $Q_y > 0$;

03.03 – Incluir todos los desarrollos matemáticos para cada sección y caso de esfuerzo de corte



05.04-FV	TP N° 04: Solicitación por Flexión Variable en Régimen Elástico – FV	0	2020	2	Todos	Pág.: 3
TP N°	CARPETA – SUB-CARPETA - DENOMINACION	REV.	AÑO	CUATRIM.	CURSOS	de: 12



**UNIVERSIDAD DE BUENOS AIRES
FACULTAD DE INGENIERIA
DEPARTAMENTO DE ESTABILIDAD**



ESTABILIDAD II – 84.03

EJERCICIO N° 04: Para las secciones transversales indicadas en la Figura N° 04, asumiendo que se conocen todas las dimensiones (largos, anchos y espesores) geométricas de las mismas; se requiere determinar conceptualmente la ubicación del “Centro de Corte”, justificando adecuadamente la respuesta.

EJERCICIO N° 04 - FIGURA N° 04:

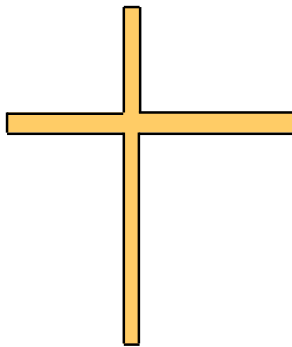


FIGURA N° 04.01

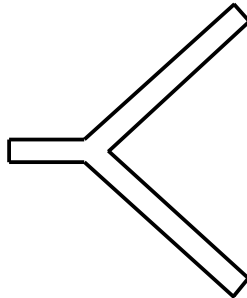


FIGURA N° 04.02

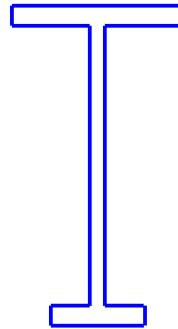


FIGURA N° 04.03

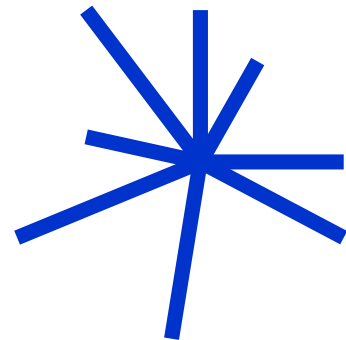


FIGURA N° 04.04

05.04-FV	TP N° 04: Solicitación por Flexión Variable en Régimen Elástico – FV	0	2020	2	Todos	Pág.: 4
TP N°	CARPETA – SUB-CARPETA - DENOMINACION	REV.	AÑO	CUATRIM.	CURSOS	de: 12



UNIVERSIDAD DE BUENOS AIRES
FACULTAD DE INGENIERIA
DEPARTAMENTO DE ESTABILIDAD



ESTABILIDAD II – 84.03

EJERCICIO N° 05: Para el esquema estructural de la Figura N° 05, constituida por una viga simplemente apoyada, para la cual se plantea el siguiente caso:

CASO I: Con posibilidad de tomar torsiones en ambos extremos de manera simétrica.

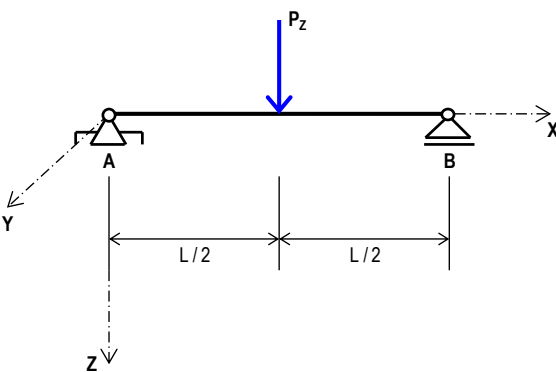
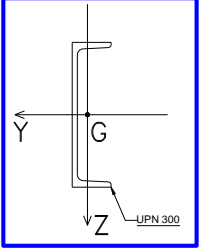
Se pide para cada uno de los casos mencionados:

05.01 – Trazado de diagramas de características;

05.02 – Trazado de los diagramas de tensiones normales y de tensiones tangenciales;

05.03 – Verificación de los dos tipos de tensiones frente a sus correspondientes admisibles.

EJERCICIO N° 05 - FIGURA N° 05:

Sección Transversal

DATOS					
L =	4,00 m	Material:	ACERO	CS =	1,6
P _z =	10,00 kN	Calidad:	F-36	τ _{ADM} =	σ _{ADM} / (3) ^(1/2)

05.04-FV	TP N° 04: Solicitación por Flexión Variable en Régimen Elástico – FV	0	2020	2	Todos	Pág.: 5
TP N°	CARPETA – SUB-CARPETA - DENOMINACION	REV.	AÑO	CUATRIM.	CURSOS	de: 12



UNIVERSIDAD DE BUENOS AIRES
FACULTAD DE INGENIERIA
DEPARTAMENTO DE ESTABILIDAD



ESTABILIDAD II – 84.03

EJERCICIO N° 06: Para el esquema estructural de la Figura N° 06, las características geométricas de la sección transversal y las características mecánicas del material, se pide:

06.01 – Trazar los diagramas de características;

06.02 – Calcular el valor de P_{ADM} , de manera que verifique las tensiones normales y la unión mediante bulones entre el HEB (o IPB) y el UPN.

EJERCICIO N° 06 - FIGURA N° 06:

DATOS:

a =	5.00 m	Material:	ACERO
b =	3.00 m	Calidad:	F-30 (Coeficiente de Seguridad)
c =	2.00 m	CS =	1.60
L =	18.00 m	$\tau_{ADM,B} =$	18.00 kN/cm ² (Tensión Admisible del Bulón)
$S_{B,a} =$	200 mm		(Separación entre bulones en los tramos "a")
$S_{B,b} =$	400 mm		(Separación entre bulones en los tramos "b")
$S_{B,c} =$	500 mm		(Separación entre bulones en los tramos "c")

Sección Transversal de la Viga

05.04-FV	TP N° 04: Solicitación por Flexión Variable en Régimen Elástico – FV	0	2020	2	Todos	Pág.: 6
TP N°	CARPETA – SUB-CARPETA - DENOMINACION	REV.	AÑO	CUATRIM.	CURSOS	de: 12



UNIVERSIDAD DE BUENOS AIRES
FACULTAD DE INGENIERIA
DEPARTAMENTO DE ESTABILIDAD



ESTABILIDAD II – 84.03

EJERCICIO N° 07: Para el esquema estructural de la Figura N° 07, y las características geométricas de la sección transversal la cual está conformada por un perfil de acero armado doble "T" de alas desiguales, así como las características mecánicas del material, se pide:

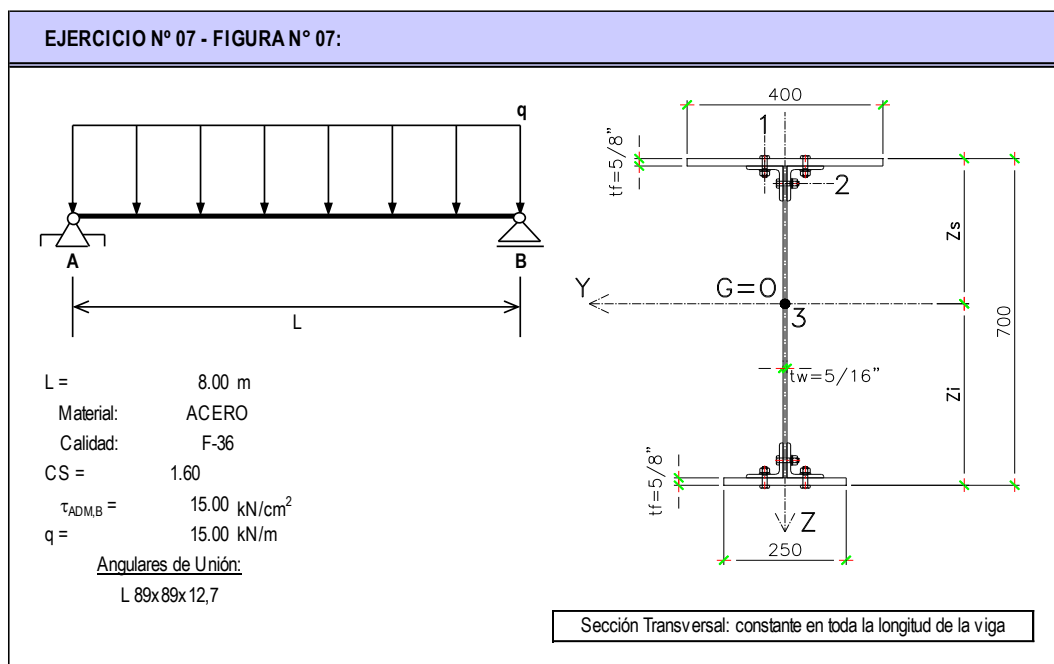
07.01 – Trazar los diagramas de características;

07.02 – Dimensionar las uniones definiendo los diámetros de los bulones, así como las separaciones longitudinales entre ellos.

NOTA 01: Utilizar para los bulones diámetros comerciales partiendo de: $\frac{1}{2}$ ", $\frac{5}{8}$ ", $\frac{3}{4}$ ", $\frac{7}{8}$ ", 1", $1\frac{1}{4}$ ", $1\frac{1}{2}$ ", $1\frac{3}{4}$ " y 2".

NOTA 02: Definir una única separación longitudinal entre bulones para todo el largo de la viga.

NOTA 03: Para la determinación de las propiedades geométricas de la sección, deberá considerarse que los angulares son continuos en toda la longitud de la viga.



05.04-FV	TP N° 04: Solicitación por Flexión Variable en Régimen Elástico – FV	0	2020	2	Todos	Pág.: 7
TP N°	CARPETA – SUB-CARPETA - DENOMINACION	REV.	AÑO	CUATRIM.	CURSOS	de: 12



EJERCICIO N° 08: Para el esquema estructural de la Figura N° 08, así como para las características geométricas de la sección transversal la cual está conformada por un perfil laminado de acero “HEB 340” ó “IPB 340”, al cual se le adicionaron dos platabandas soldadas a las alas superior e inferior respectivamente. Se pide:

08.01 – Trazar los diagramas de características;

08.02 – Verificar la sección por tensiones normales, indicando el “ratio” de trabajo, es decir, la relación entre las tensiones de trabajo y la admisible;

08.03 – Verificar la unión soldada entre platabandas y perfil.

EJERCICIO N° 08 - FIGURA N° 08:

$L = 10.00 \text{ m}$
 $q = 20.00 \text{ kN/m}$
Material: ACERO
Calidad: F-36
 $CS = 1.60$
Platabandas: # 400x15,8

$\tau_{ADM,W} = 10.00 \text{ kN/cm}^2$ Tensión Admisible de la Soldadura
 $a_w = 16 \text{ mm}$ Cateto de la soldadura
 $l_w = 150 \text{ mm}$ Longitud del cordón de la soldadura
 $s_w = 250 \text{ mm}$ Separación de los cordones de soldadura

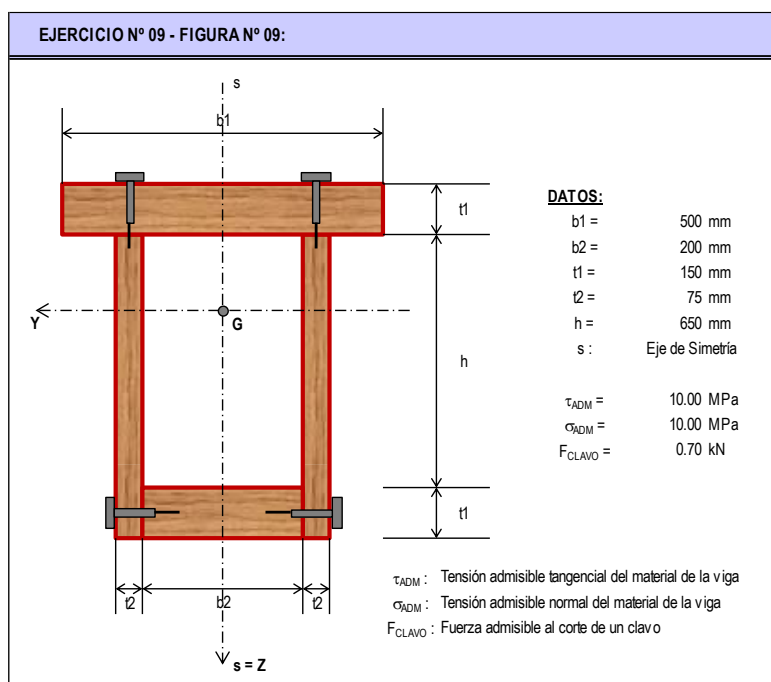
Sección Transversal: constante en toda la longitud de la viga

05.04-FV	TP N° 04: Solicitación por Flexión Variable en Régimen Elástico – FV	0	2020	2	Todos	Pág.: 8
TP N°	CARPETA – SUB-CARPETA - DENOMINACION	REV.	AÑO	CUATRIM.	CURSOS	de: 12



EJERCICIO N° 09: Para la sección transversal de la Figura N° 09, donde se proporcionan las características geométricas de la misma, así como las mecánicas de los materiales, se pide:

- 09.01 – Determinar el momento flector admisible $M_Y > 0$ de la sección;
- 09.02 – Determinar el corte admisible $Q_Z > 0$ de la sección;
- 09.03 – Determinar la separación máxima de los clavos superiores e inferiores;
- 09.04 – Trazar los diagramas de tensiones tangenciales para la sección transversal y para el esfuerzo de corte Q_Y .



05.04-FV	TP N° 04: Solicitación por Flexión Variable en Régimen Elástico – FV	0	2020	2	Todos	Pág.: 9
TP N°	CARPETA – SUB-CARPETA - DENOMINACION	REV.	AÑO	CUATRIM.	CURSOS	de: 12



EJERCICIO N° 10: Para la fabricación de la viga de madera de la Figura N° 10, del tipo “cajón” se utilizan 4 tablas de 1” x 6”, todas ellas de calidad “pino insigne”. Se solicita determinar:

- 10.01 – La carga “ $P_{Z,ADM}$ ” para las condiciones de sustentación y carga indicadas, de manera de cumplir con los requisitos de resistencia indicados;
- 10.02 – Para la carga calculada en “10.01”, determinar la cantidad, distribución y diámetros de los clavos;
- 10.03 – Trazar los diagramas de tensiones normales “ σ ” y “ τ ” en la o las secciones de estudio y que sean las determinantes para los cálculos;

EJERCICIO N° 10 - FIGURA N° 10:

$\sigma_{ADM,MAD} = 8.00 \text{ MPa}$ Tensión normal admisible a la flexión de la madera
 $\tau_{ADM,CLAVO} = 60.00 \text{ MPa}$ Tensión tangencial admisible de los clavos

λ : Separación longitudinal entre los clavos, considerada constante $10\phi \leq \lambda \leq 20\phi$
 ϕ : Diámetro de los clavos
 t : Espesor de las tablas de madera a ser unidas = 1"

ϕ [mm]	1.8	2.0	2.2	2.4	2.7	3.0	3.4	4.1	4.5
Calibre	12	13	14	15	16	17	18	19	20

EJERCICIO N° 11: Para el Ejercicio N° 09 del Trabajo Práctico N° 02 (Solicitación por Flexión en Régimen Elástico - SF), se pide:

11.01 - Verificar las tensiones de corte para el acero y la madera para los siguientes datos:

$\tau_{ADM,MADERA} = 0,50\text{MPa}$	$\tau_{ADM,ACERO} = 60,00\text{MPa}$
--------------------------------------	--------------------------------------

11.02 - Con los datos de los clavos del Ejercicio N° 10 resolver un problema similar para unir acero y madera. Se deberán colocar 2 clavos por cada unión como mínimo y 5 como máximo.

05.04-FV	TP N° 04: Solicitación por Flexión Variable en Régimen Elástico – FV	0	2020	2	Todos	Pág.: 10
TP N°	CARPETA – SUB-CARPETA - DENOMINACION	REV.	AÑO	CUATRIM.	CURSOS	de: 12



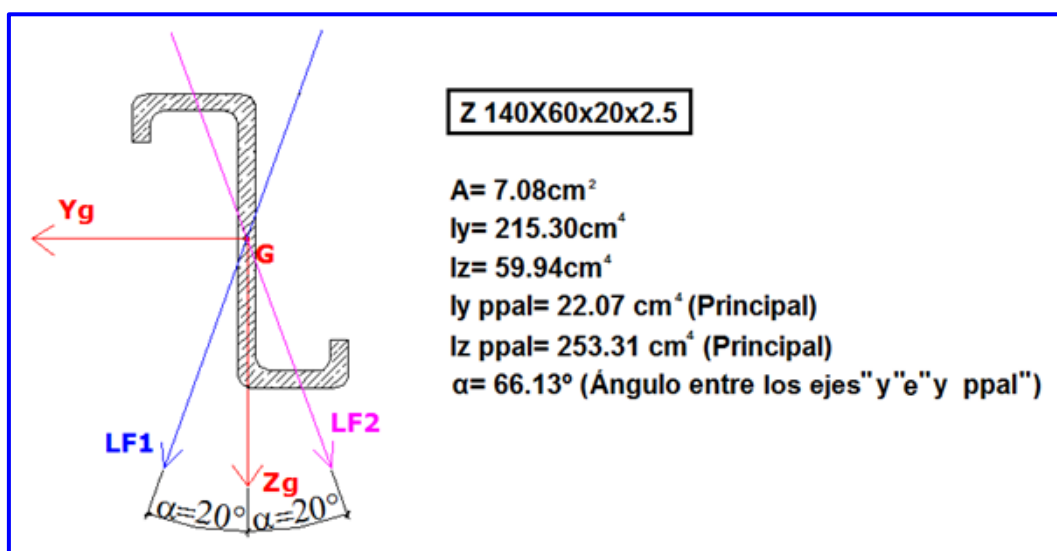
EJERCICIO N° 12: Para la correa intermedia de la Figura N° 12, previa determinación de su centro de corte, se pide:

13.01 - Determinar la carga máxima de nieve q (kN/m^2) que es capaz de soportar la misma, cumpliendo las siguientes condiciones de resistencia (para el tramo isostático de 4.50 m extremo, tramo más voladizo);

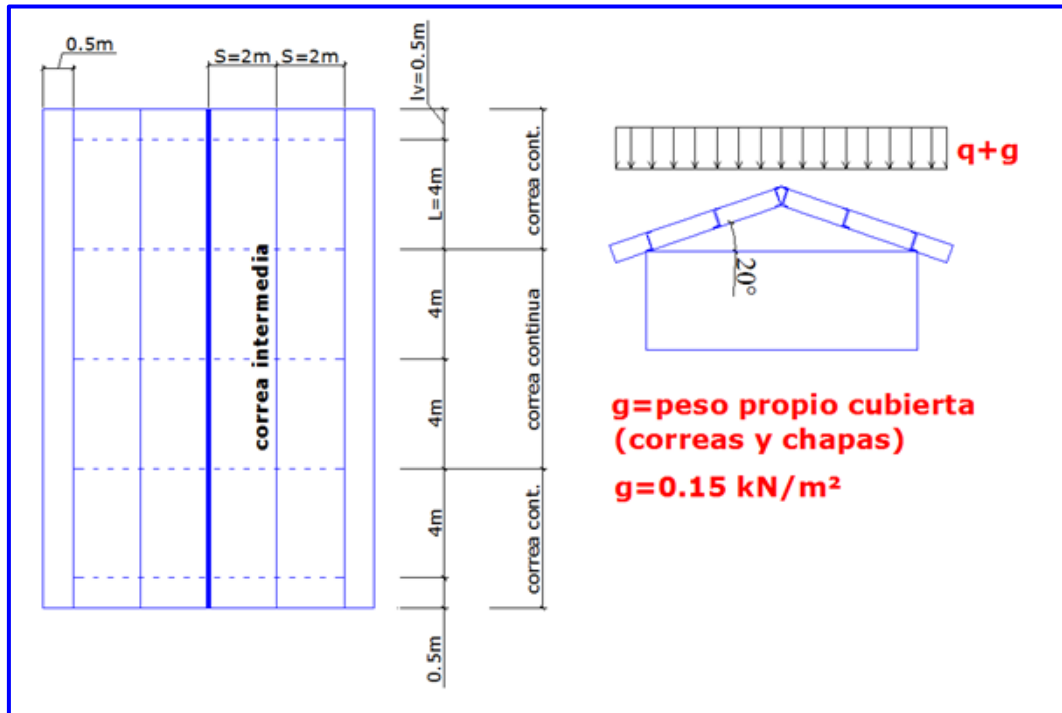
13.02 - Posicionar el eje "Z" de la manera más conveniente antes de calcular (Elegir entre LF1 y LF2 justificando la adopción de manera conceptual);

13.03 - Trazar los diagramas de tensiones normales y tangenciales completos, σ y τ , que resulten; así como el flujo de tensiones, para la o las secciones respectivamente analizadas.

$\sigma_{FL} = 240,00\text{MPa}$	$CS = 1,60$	$\tau_{ADM} = \sigma_{ADM} / \sqrt{3}$	$t = 2,5\text{mm}$
----------------------------------	-------------	--	--------------------



05.04-FV	TP N° 04: Solicitación por Flexión Variable en Régimen Elástico - FV	0	2020	2	Todos	Pág.: 11
TP N°	CARPETA - SUB-CARPETA - DENOMINACION	REV.	AÑO	CUATRIM.	CURSOS	de: 12



05.04-FV	TP N° 04: Solicitación por Flexión Variable en Régimen Elástico – FV	0	2020	2	Todos	Pág.: 12
TP N°	CARPETA – SUB-CARPETA - DENOMINACION	REV.	AÑO	CUATRIM.	CURSOS	de: 12