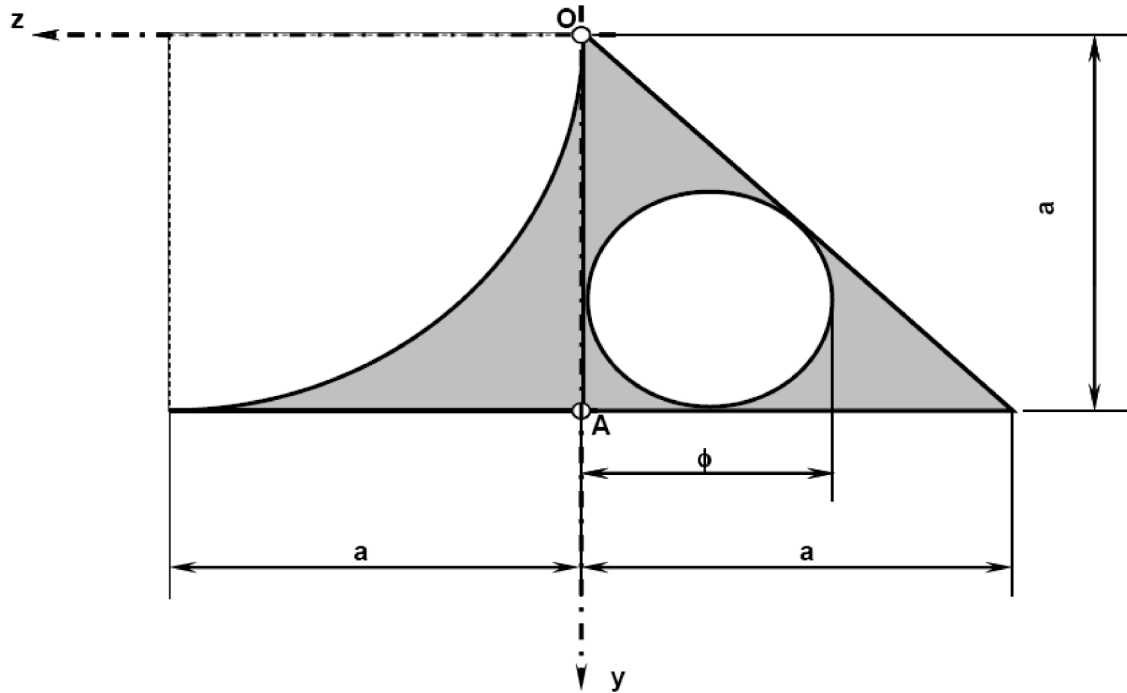


Geometría de las superficies. Problema:

0. Datos:



Dimensión: $a := 5\text{m}$

Radio:
$$r := \frac{a}{2 \cdot \left(1 + \frac{\sqrt{2}}{2}\right)} = 1.46\text{ m}$$

0. Geometría, momentos de inercia de figuras individuales:

Se procede a dividir la figura en 4 figuras geometricas. El círculo y semicírculo son figuras negativas en cambio el cuadrado y el triángulo son positivas.

Figura 1, Círculo:

$F_1 := \pi \cdot r^2 = 6.74\text{ m}^2$ $J_{zg1} := \frac{\pi \cdot r^4}{4} = 3.61\text{ m}^4$

$z_{g1} := -r = -1.46\text{ m}$ $J_{yg1} := \frac{\pi \cdot r^4}{4} = 3.61\text{ m}^4$

$y_{g1} := a - r = 3.54\text{ m}$ $J_{zyg1} := 0$

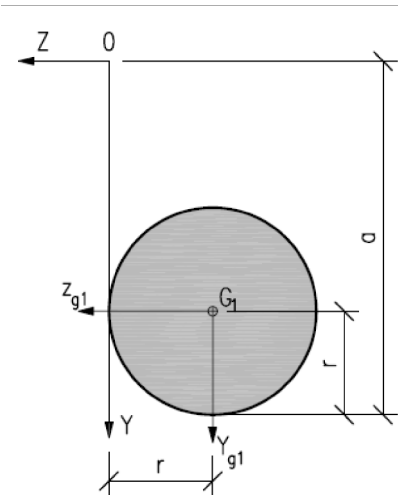


Figura 2, Triángulo:

$$F_2 := \frac{a^2}{2} = 12.5 \text{ m}^2$$

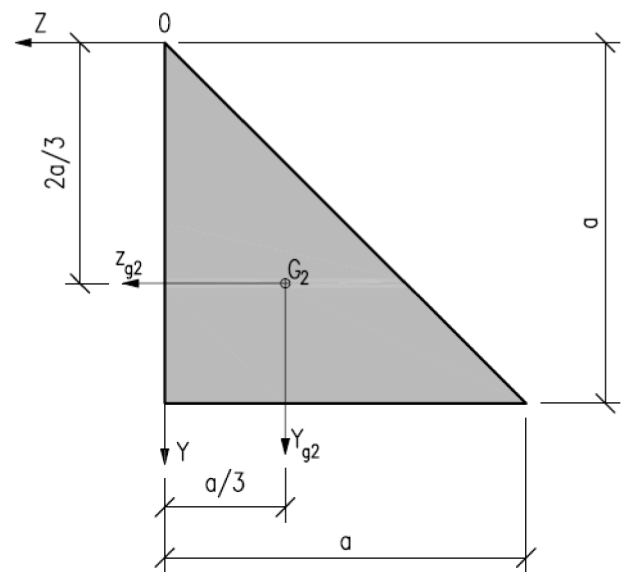
$$J_{zg2} := \frac{a^4}{36} = 17.36 \text{ m}^4$$

$$z_{g2} := -\frac{a}{3} = -1.67 \text{ m}$$

$$J_{yg2} := \frac{a^4}{36} = 17.36 \text{ m}^4$$

$$y_{g2} := \frac{2}{3}a = 3.33 \text{ m}$$

$$J_{zyg2} := -\frac{a^4}{72} = -8.68 \text{ m}^4$$

**Figura 3, Cuadrado:**

$$F_3 := a^2 = 25 \text{ m}^2$$

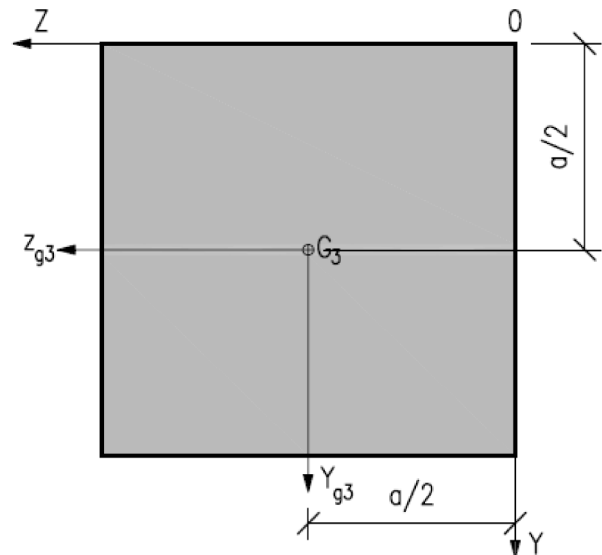
$$J_{zg3} := \frac{a^4}{12} = 52.08 \text{ m}^4$$

$$z_{g3} := \frac{a}{2} = 2.5 \text{ m}$$

$$J_{yg3} := \frac{a^4}{12} = 52.08 \text{ m}^4$$

$$y_{g3} := \frac{a}{2} = 2.5 \text{ m}$$

$$J_{zyg3} := 0$$

**Figura 4, Semicírculo:**

$$F_4 := \frac{\pi a^2}{4} = 19.63 \text{ m}^2$$

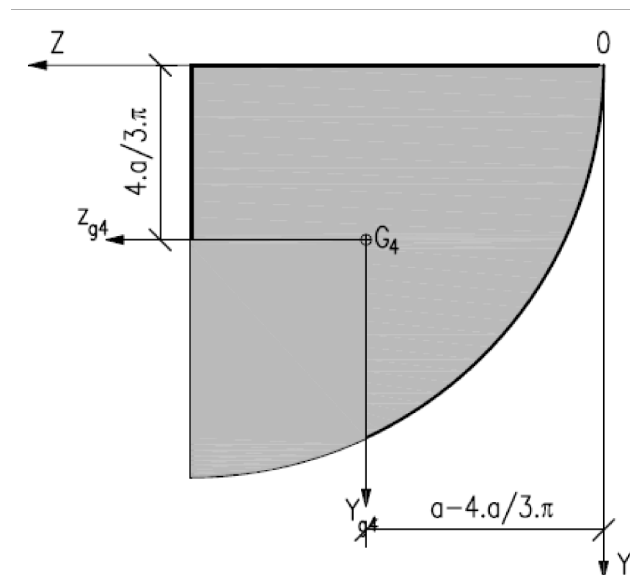
$$z_{g4} := a - \frac{4 \cdot a}{3 \cdot \pi} = 2.88 \text{ m}$$

$$y_{g4} := \frac{4 \cdot a}{3 \cdot \pi} = 2.12 \text{ m}$$

$$J_{zg4} := a^4 \cdot \left(\frac{\pi}{16} - \frac{4}{9\pi} \right) = 34.3 \text{ m}^4$$

$$J_{yg4} := a^4 \cdot \left(\frac{\pi}{16} - \frac{4}{9\pi} \right) = 34.3 \text{ m}^4$$

$$J_{zyg4} := -a^4 \cdot \left(\frac{1}{8} - \frac{4}{9\pi} \right) = 10.29 \text{ m}^4$$



1. Calcular, analíticamente, el Area de la superficie:

$$F := -F_1 + F_2 + F_3 - F_4 = 11.13 \text{ m}^2$$

2. Determinar, analíticamente, la posición del Baricentro G, respecto de los ejes z e y:

$$z_G := \frac{-F_1 \cdot z_{g1} + F_2 \cdot z_{g2} + F_3 \cdot z_{g3} - F_4 \cdot z_{g4}}{F} = -0.45 \text{ m}$$

$$y_G := \frac{-F_1 \cdot y_{g1} + F_2 \cdot y_{g2} + F_3 \cdot y_{g3} - F_4 \cdot y_{g4}}{F} = 3.48 \text{ m}$$

3. Calcular, analíticamente, la posición de los Ejes Principales de Inercia Baricéntricos 1-1 y 2-2:

Traslación de momentos de inercia de cada figura al baricentro general:

$$J_{zG1} := J_{zg1} + F_1 \cdot (y_G - y_{g1})^2 = 3.64 \text{ m}^4$$

$$J_{yG1} := J_{yg1} + F_1 \cdot (z_G - z_{g1})^2 = 10.59 \text{ m}^4$$

$$J_{zG2} := J_{zg2} + F_2 \cdot (y_G - y_{g2})^2 = 17.62 \text{ m}^4$$

$$J_{yG2} := J_{yg2} + F_2 \cdot (z_G - z_{g2})^2 = 35.95 \text{ m}^4$$

$$J_{zG3} := J_{zg3} + F_3 \cdot (y_G - y_{g3})^2 = 75.9 \text{ m}^4$$

$$J_{yG3} := J_{yg3} + F_3 \cdot (z_G - z_{g3})^2 = 269.21 \text{ m}^4$$

$$J_{zG4} := J_{zg4} + F_4 \cdot (y_G - y_{g4})^2 = 70.29 \text{ m}^4$$

$$J_{yG4} := J_{yg4} + F_4 \cdot (z_G - z_{g4})^2 = 251.37 \text{ m}^4$$

$$J_{zyG1} := J_{zyg1} + F_1 \cdot (z_G - z_{g1}) \cdot (y_G - y_{g1}) = -0.41 \text{ m}^4$$

$$J_{zyG2} := J_{zyg2} + F_2 \cdot (z_G - z_{g2}) \cdot (y_G - y_{g2}) = -6.51 \text{ m}^4$$

$$J_{zyG3} := J_{zyg3} + F_3 \cdot (z_G - z_{g3}) \cdot (y_G - y_{g3}) = -71.91 \text{ m}^4$$

$$J_{zyG4} := J_{zyg4} + F_4 \cdot (z_G - z_{g4}) \cdot (y_G - y_{g4}) = -78.1 \text{ m}^4$$

Momentos de inercia de la figura general, respecto a los ejes coordenados:

$$J_{zG} := -J_{zG1} + J_{zG2} + J_{zG3} - J_{zG4} = 19.58 \text{ m}^4$$

$$J_{yG} := -J_{yG1} + J_{yG2} + J_{yG3} - J_{yG4} = 43.2 \text{ m}^4$$

$$J_{zyG} := -J_{zyG1} + J_{zyG2} + J_{zyG3} - J_{zyG4} = 0.09 \text{ m}^4$$

Cálculo de la posición de ejes principales de inercia baricentricos:

$$\alpha_2 := \frac{1}{2} \operatorname{atan} \left(\frac{2J_{zyG}}{J_{yG} - J_{zG}} \right) = 0.23 \cdot ^\circ \quad \alpha_1 := \alpha_2 + 90 \cdot ^\circ = 90.23 \cdot ^\circ$$

4. Calcular, analíticamente, el valor de los Momentos Principales de Inercia Baricéntricos J11 y J22.:

Una forma, conociendo los ángulos principales:

$$J_{IG} := J_{zG} \cdot \cos(\alpha_1)^2 + J_{yG} \cdot \sin(\alpha_1)^2 - J_{zyG} \cdot \sin(2 \cdot \alpha_1) = 43.21 \text{ m}^4$$

$$J_{IIG} := J_{zG} \cdot \cos(\alpha_2)^2 + J_{yG} \cdot \sin(\alpha_2)^2 - J_{zyG} \cdot \sin(2 \cdot \alpha_2) = 19.58 \text{ m}^4$$

Otra forma sin conocer los ángulos principales:

$$J_{IG} := \frac{J_{zG} + J_{yG}}{2} + \frac{1}{2} \cdot \sqrt{(J_{yG} - J_{zG})^2 + 4 \cdot J_{zyG}^2} = 43.21 \text{ m}^4$$

$$J_{IIG} := \frac{J_{zG} + J_{yG}}{2} - \frac{1}{2} \cdot \sqrt{(J_{yG} - J_{zG})^2 + 4 \cdot J_{zyG}^2} = 19.58 \text{ m}^4$$

5. Calcular, analíticamente, la posición de los Ejes Principales de Inercia 3-3 y 4-4, pasantes por el punto A:

Coordenadas del punto A: $z_A := 0$ $y_A := a = 5 \text{ m}$

Traslación de momentos de inercia baricentricos coordinados al punto A:

$$J_{yA} := J_{yG} + F \cdot (z_A - z_G)^2 = 45.43 \text{ m}^4$$

$$J_{zA} := J_{zG} + F \cdot (y_A - y_G)^2 = 45.43 \text{ m}^4$$

$$J_{zyA} := J_{zyG} + F \cdot (z_A - z_G) \cdot (y_A - y_G) = 7.67 \text{ m}^4$$

Posición de ejes principales en A:

$$\alpha_{1A} := \frac{1}{2} \operatorname{atan} \left(\frac{2J_{zyA}}{J_{yA} - J_{zA}} \right) = -45 \cdot ^\circ \quad \alpha_{2A} := \alpha_{1A} + 90 \cdot ^\circ = 45 \cdot ^\circ$$

6. Calcular, analíticamente, el valor de los Momentos Principales de Inercia J_{33} y J_{44} , respecto de los ejes principales 3-3 y 4-4, pasantes por el punto A:

Una forma, conociendo los ángulos principales:

$$J_{IA} := J_{zA} \cdot \cos(\alpha_{1A})^2 + J_{yA} \cdot \sin(\alpha_{1A})^2 - J_{zyA} \cdot \sin(2 \cdot \alpha_{1A}) = 53.1 \text{ m}^4$$

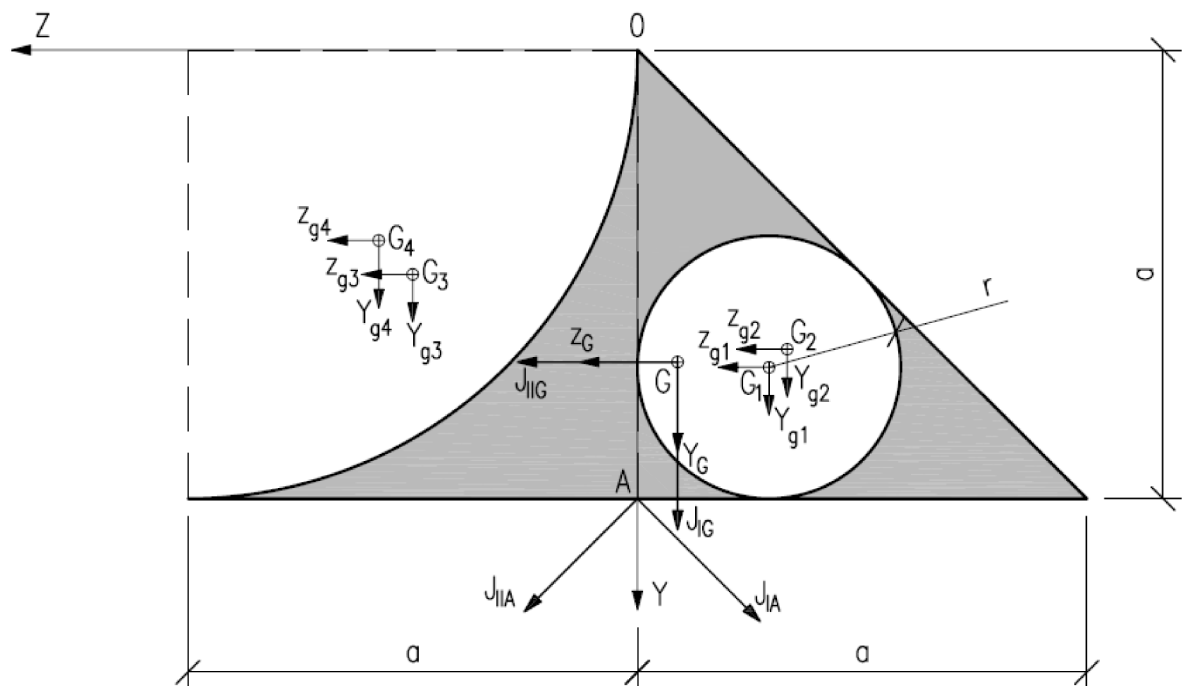
$$J_{IIA} := J_{zA} \cdot \cos(\alpha_{2A})^2 + J_{yA} \cdot \sin(\alpha_{2A})^2 - J_{zyA} \cdot \sin(2 \cdot \alpha_{2A}) = 37.75 \text{ m}^4$$

Otra forma sin conocer los ángulos principales:

$$J_{IA} := \frac{J_{zA} + J_{yA}}{2} + \frac{1}{2} \cdot \sqrt{(J_{yA} - J_{zA})^2 + 4 \cdot J_{zyA}^2} = 53.1 \text{ m}^4$$

$$J_{IIA} := \frac{J_{zA} + J_{yA}}{2} - \frac{1}{2} \cdot \sqrt{(J_{yA} - J_{zA})^2 + 4 \cdot J_{zyA}^2} = 37.75 \text{ m}^4$$

Esquema general de la figura:



7. Verificar gráficamente, empleando la Circunferencia de Mohr, los valores determinados en los puntos 5 y 6:

Siendo R el radio de la circunferencia, la escala de la circunferencia de Mohr es:

$$J_P := J_{zA} + J_{yA} \quad \text{Esc} := \frac{J_P}{2 \cdot R}$$

