
	<b>Universidad de Buenos Aires – Facultad de Ingeniería</b>	
	<b>Departamento de Estabilidad</b>	
	<b>64.01 / 84.02 – Estabilidad I</b>	
	<b>Ejercicios Tema N° 8: Geometría de las Superficies</b>	

## PREGUNTAS TEÓRICAS

1. Para las siguientes características geométricas de una superficie, definir, escribir las expresiones necesarias para su cálculo e indicar las unidades en que se miden:
  - Baricentro.
  - Momento estático.
  - Momento centrífugo.
  - Momento de inercia.
  - Ejes conjugados de inercia.
  - Ejes principales de inercia.
  - Teorema de Steiner (aplicado a momentos de inercia y centrífugo).
  - Momento de inercia polar.
  
2. ¿Cuál es la razón del cálculo de las magnitudes mencionadas en la pregunta anterior?
  
3. Para un paralelogramo: ¿cuál es el conjugado del eje que contiene a un lado en el punto medio de éste? Justificar la respuesta.
  
4. Responder si la siguiente afirmación es verdadera o falsa y justificar la respuesta:

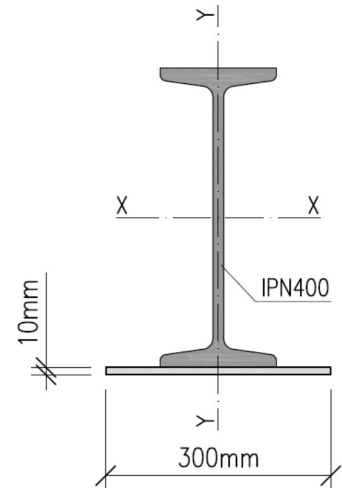
“El momento de inercia de una figura respecto de un eje que contiene a su baricentro tiene mayor valor que el correspondiente al momento de inercia de la figura respecto de cualquier otro eje de su plano, que tenga su misma dirección.”
  
5. ¿Cuánto vale el momento estático de una superficie respecto de sus ejes baricéntricos?
  
6. ¿A qué se llama Ejes Conjugados de Inercia? ¿Cuántos pares de Ejes Conjugados de Inercia pasan por un punto?
  
7. Para toda línea pasante por Baricentro, el momento estático de una sección cualquiera puede ser positivo, negativo o nulo. ¿Es correcta la afirmación? Justificar.
  
8. Indique si las siguientes afirmaciones son correctas. Justificar la respuesta. En caso de no ser correctas plantee un contraejemplo que lo evidencie.
  - Un eje principal de inercia siempre es un eje de simetría.
  - El momento estático de una figura respecto de un eje se anula sólo si se trata de un eje de simetría.
  - Si para un punto de una figura se tienen más de dos pares de ejes principales de inercia, el valor de los momentos principales respecto de los mismos es nulo.



### Ejercicio 1

A un perfil IPN400 se le suelda una chapa en el ala inferior. Para la sección compuesta, determinar:

- Posición del baricentro G.
- Momento de inercia respecto del nuevo eje baricéntrico, paralelo al eje XX.

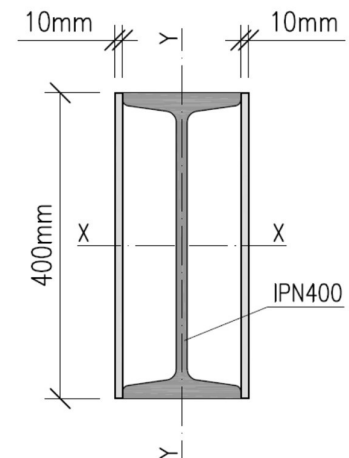


### Ejercicio 2

A un perfil IPN400 se le sueldan 2 chapas, como indica la figura.

Para la sección compuesta, determinar:

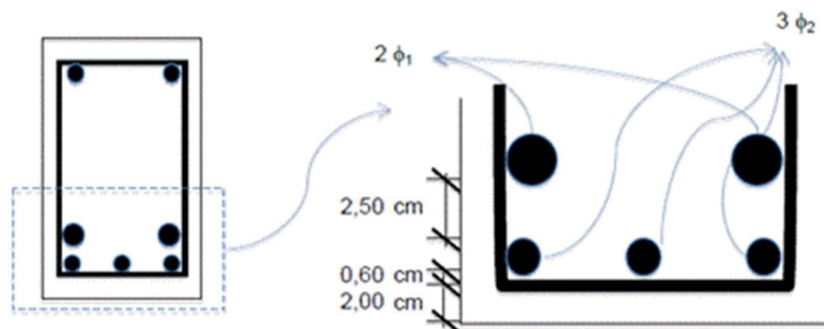
- Posición del baricentro G.
- Momento de inercia respecto a los ejes baricéntricos, paralelos a los ejes XX e YY.



### Ejercicio 3

Para la sección de la viga de Hormigón Armado de la figura, hallar la posición del baricentro de las armaduras inferiores.

$\phi_1=16\text{mm}$     $\phi_2=10\text{mm}$

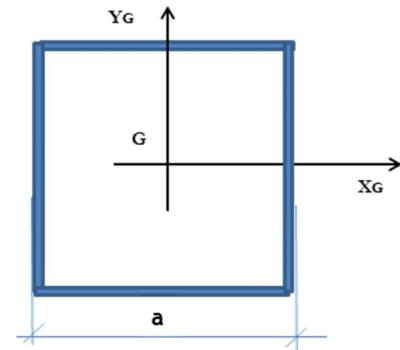




#### Ejercicio 4

Para la sección compuesta, cuadrada, de lado  $a=200\text{mm}$  y espesor  $e=15\text{mm}$ , determinar:

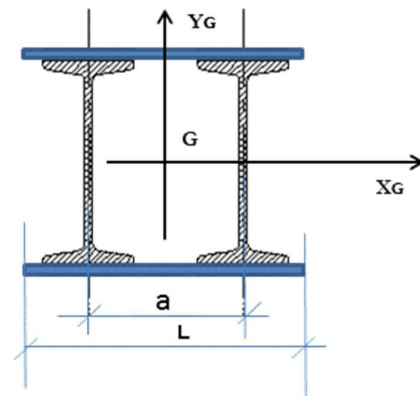
- Posición del baricentro  $G$ .
- Momento de inercia respecto a los ejes baricéntricos.



#### Ejercicio 5

A dos perfiles IPN400 se le sueldan 2 chapas, como indica la figura. Para la sección compuesta, determinar:

- Posición del baricentro  $G$ .
- Momento de inercia respecto a los ejes baricéntricos. Datos: Espesor de chapa 10mm,  $a=bf+100\text{mm}$ ,  $L=a+bf+40\text{mm}$ , siendo  $bf$  el ancho del ala del perfil.

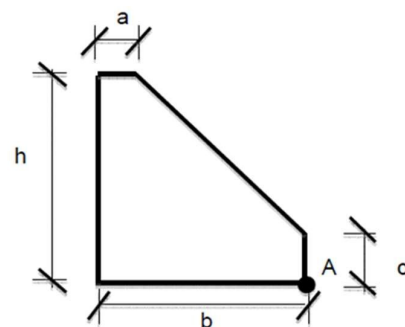


#### Ejercicio 6

Para la siguiente presa de hormigón:

- Calcular la posición del baricentro.
- Calcular los momentos de inercia del par de ejes horizontal y vertical pasantes por el punto A.
- Calcular los momentos de inercia principales baricéntricos.

Datos:  $a=2\text{m}$ ,  $b=8\text{m}$ ,  $c=2\text{m}$ ,  $h=6\text{m}$ .

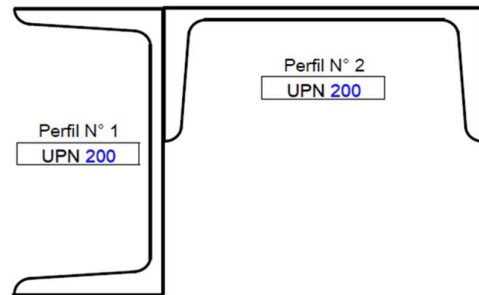




### Ejercicio 7

Dada la sección compuesta de la figura, formada por dos perfiles UPN, determinar:

- Posición del baricentro.
- Dirección de los ejes principales de inercia baricéntricos.
- Momentos principales de inercia baricéntricos.
- El ángulo entre el eje horizontal baricéntrico y su conjugado.

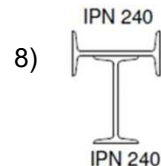
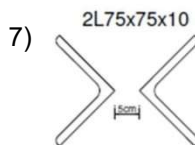
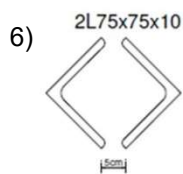
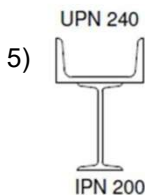
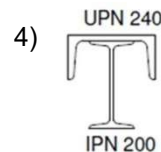
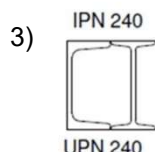
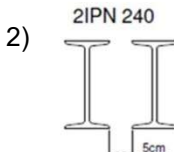
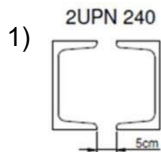


### Ejercicio 8

Para la unión de perfiles laminados que a continuación se indican, se pide:

- Determinar analíticamente el baricentro.
- Determinar los momentos de inercia y centrífugos  $J_{xg}$ ,  $J_{yg}$  y  $J_{xyg}$ .
- Determinar la dirección de los ejes principales de inercia baricéntricos y sus momentos de inercia.
- Determinar el eje conjugado de inercia de un eje "u", que se encuentra girado  $35^\circ$  horario respecto del eje  $X_g$ .

Perfiles laminados compuestos



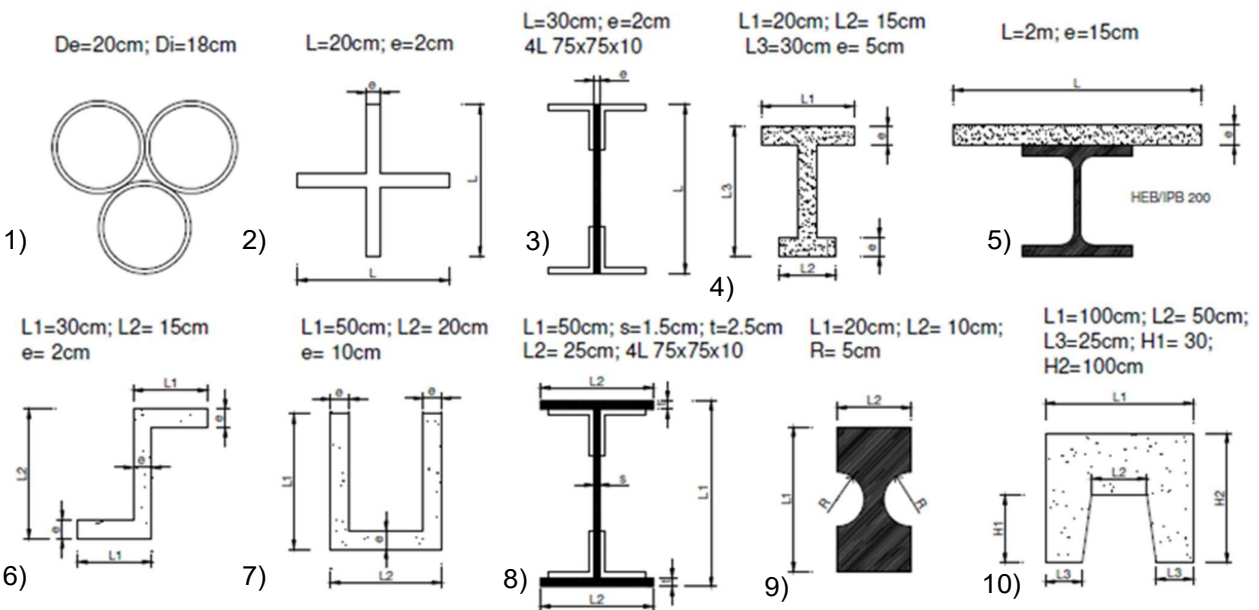


### Ejercicio 9

Para los perfiles armados compuestos que a continuación se indican, se pide:

- Determinar analíticamente el baricentro.
- Determinar los momentos de inercia y centrífugos  $J_{xg}$ ,  $J_{yg}$  y  $J_{xyg}$ .
- Determinar ejes principales de inercia baricéntricos y sus momentos de inercia  $J_1$  y  $J_2$ .
- Determinar el eje conjugado de inercia de un eje "u", que se encuentra girado  $35^\circ$  horario respecto del eje  $X_g$ .

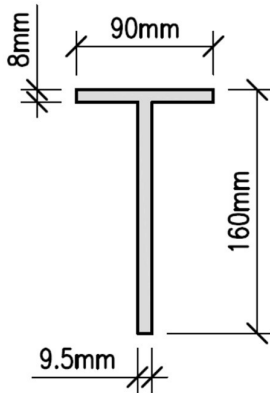
### Perfiles armados compuestos



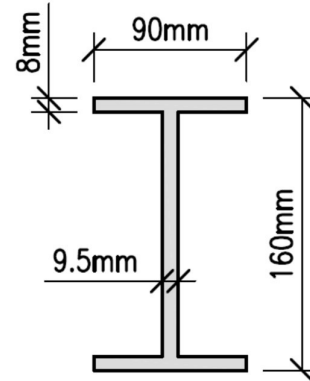


### Ejercicio 10

Para el perfil T de la figura se pide.



- Determinar analíticamente el baricentro
- Determinar los momentos de inercia y centrífugos  $J_{xg}$ ,  $J_{yg}$  y  $J_{xyg}$ .
- Determinar la dirección de los ejes principales de inercia baricéntricos y sus momentos de inercia  $J_1$  y  $J_2$ .
- ¿Qué sucede si se le suelda un ala inferior al perfil T? Calcular las magnitudes de los puntos a, b, c y comparar los resultados.



### Ejercicio 11

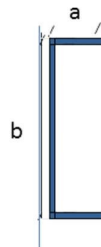
Determine la distancia horizontal entre los baricentros de dos perfiles IPN200 de modo tal que, en el perfil compuesto por los mismos, se cumpla que  $J_x = J_y$ . ("x" e "y" son los ejes baricéntricos principales del perfil compuesto).

### Ejercicio 12

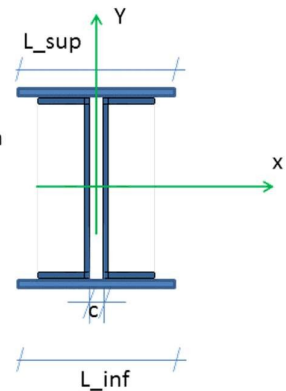
Ubicar el baricentro de la sección compuesta de la figura.

- Siendo  $L_{inf} = L_{sup} = 400$  mm.
- Siendo  $L_{inf} = 400$  mm y  $L_{sup} = 500$  mm.
- Si se amplía la separación "c", ¿cambia la posición del baricentro?

Espesor de las platabandas superior e inferior  $e = 10$  mm.



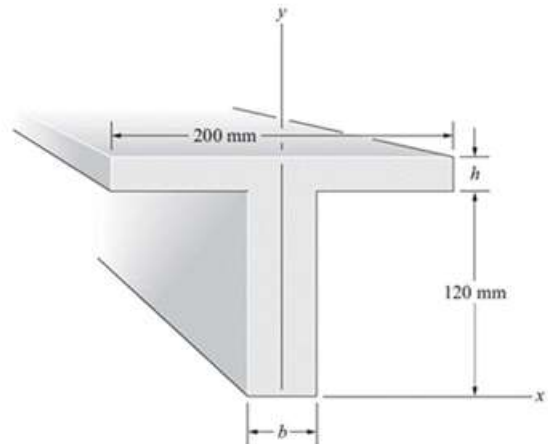
Espesor uniforme  $e = 10$  mm  
Ala  $a = 100$  mm  
Alma  $b = 600$  mm  
 $c = 10$  mm





### Ejercicio 13

Siendo  $b=42\text{mm}$  y  $h=22\text{mm}$ , hallar la posición del centro de gravedad, el momento de inercia respecto al eje  $X$  indicado y a otro paralelo a él, pero pasante por el baricentro.



### Ejercicio 14

Conociendo los momentos de inercia y el momento centrífugo de la sección indicada en la figura respecto de los ejes  $X_1$  e  $Y_1$ , se pide determinar:

- Los momentos de inercia de la misma sección con respecto a los ejes  $X_2$  e  $Y_2$ .
- El momento centrífugo con respecto a dichos ejes.

Datos:

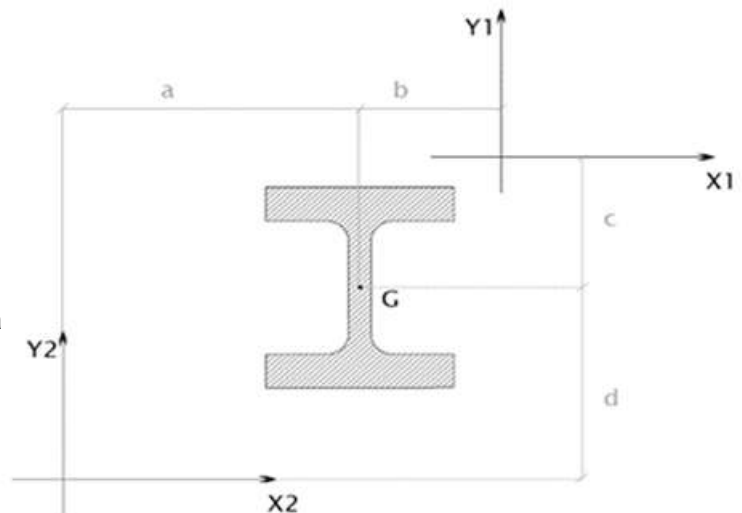
$$J_{X_1} = 6460 \text{ cm}^4$$

$$J_{Y_1} = 5719 \text{ cm}^4$$

$$J_{X_1 Y_1} = 5320 \text{ cm}^4$$

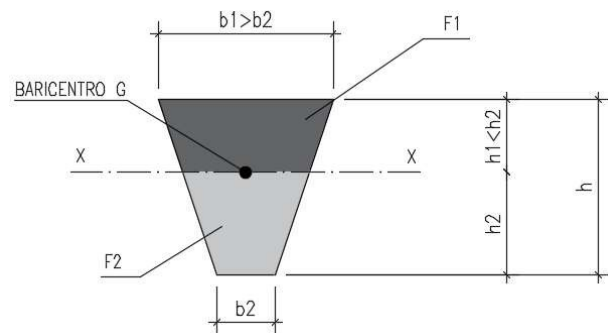
$$\text{Área} = 53.2 \text{ cm}^2$$

$$a = 30\text{cm}, b = 10\text{cm}, c = b, d = a$$



### Ejercicio 15

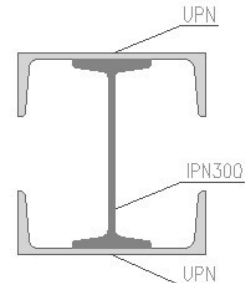
¿Cuál de las dos superficies ( $F_1$  y  $F_2$ ) presenta mayor momento estático con respecto al eje  $XX$ ? Justificar.





### Ejercicio 16

Dada una viga formada por un perfil IPN300, se requiere aumentar por lo menos al doble el momento principal de inercia con respecto al eje baricéntrico horizontal, agregando dos perfiles UPN iguales sobre ambas alas del perfil tal como se muestra en la figura. ¿Cuáles son los perfiles UPN mínimos que cumplen esta condición?



### Ejercicio 17

Dadas las 4 figuras que se indican en la imagen, las cuales poseen la misma área, aunque distribuida de forma diferente, ¿cuál es la forma más eficiente para aumentar el momento principal de inercia respecto al eje X?

